

3D-In-Prozess-Schleifscheibenvermessung

Modellfabrik Prozessdaten

Beim Profil- und Rundschleifen tritt an der Schleifscheibe ein nur sehr schwer voraussagbarer Verschleiß auf. Häufig erkennen Sie den Verschleiß erst durch Fehler am gefertigten Werkzeug bzw. Bauteil. Dies bedeutet für Sie ein erhöhter Prüfaufwand sowie Mehrkosten durch Ausschuss oder Nacharbeit.

Durch die 3D-In-Prozess-Schleifscheibenvermessung kann unter Nutzung eines Laserlinien- oder eines Streifenlichtprojektionssensors der Rundlauf der Schleifscheibe wie auch der Kantenradius direkt in der Maschine erfasst und automatisiert ausgewertet werden.

Nach der Auswertung der Sensorsignale erfolgen durch die Übertragung der ausgewerteten Daten über die Schnittstelle der Schleifmaschine automatisch die notwendigen Änderungen bzw. Korrekturen der Zustellparameter für den Schleifprozess.



Abb. 1: Schleifbearbeitungszentrum

Vorteile dieser Lösung

- Kontinuierliche Prozessüberwachung
- Steigerung der Bearbeitungsqualität
- Reduzierung der Fertigungszeiten

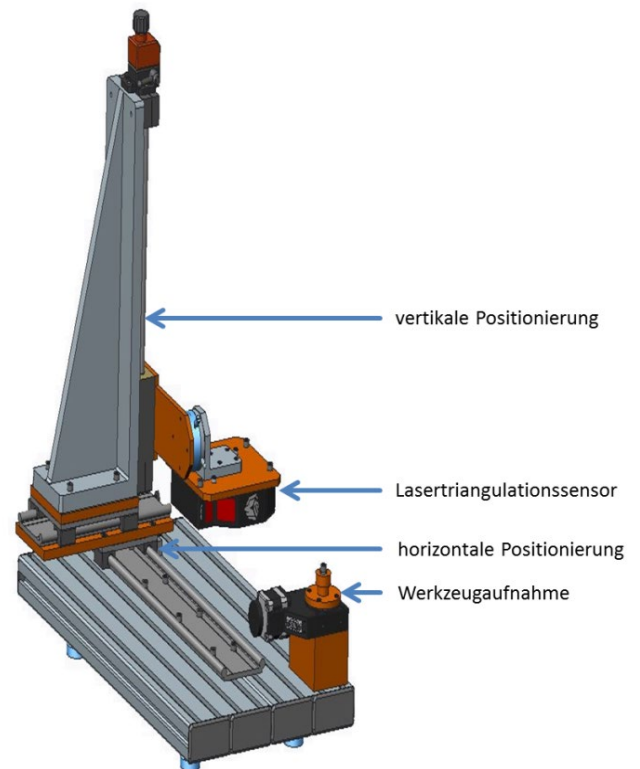


Abb. 2: Demonstrator 3D-Schleifscheibenvermessung

Das Mittelstand 4.0-Kompetenzzentrum Ilmenau gehört zu Mittelstand-Digital. Mit Mittelstand-Digital unterstützt das Bundesministerium für Wirtschaft und Energie die Digitalisierung in kleinen und mittleren Unternehmen und dem Handwerk. Mittelstand-Digital informiert kleine und mittlere Unternehmen über die Chancen und Herausforderungen der Digitalisierung. Die geförderten Kompetenzzentren helfen mit Expertenwissen, Demonstrationszentren, Best-Practice-Beispielen sowie Netzwerken, die dem Erfahrungsaustausch dienen. Das Bundesministerium für Wirtschaft und Energie ermöglicht die kostenfreie Nutzung aller Angebote von Mittelstand-Digital. Weitere Informationen finden Sie unter www.mittelstand-digital.de.

Ihr Kontakt

Heinz-Wolfgang Lahmann
Tel. +49 3683 6900-22 | Mail: lahmann@kompetenzzentrum-ilmenau.de
GFE Schmalkalden e.V. | Näherstiller Straße 10 | 98574 Schmalkalden
www.kompetenzzentrum-ilmenau.digital

